

DISTRIBUTORE MONOBLOCCO

MONOBLOCK DIRECTIONAL CONTROL VALVE

AMI 300



Costruito da 1 a 6 sezioni
Manufactured in 1 to 6 sections

Portata nominale
Nominal flow rate 70 l/min

Pressione MAX di esercizio
MAX working pressure 350 bar

Contropressione MAX allo scarico
MAX return backpressure 80 bar

Valvola di MAX PRESSIONE standard tarabile
Standard PRESSURE RELIEF valve, may be set da 10 a 350 bar

Valvola di ritegno unidirezionale ogni sezione / Single-acting check valve for each section
Ricoprimento negativo del cursore / Negative spool overlapping

Cursore reversibile per entrata destra o sinistra
Reversing spool for right-hand or left-hand inlet

Predisposto per la continuazione della linea di pressione (CARRY-OVER)
Preset for CARRY-OVER

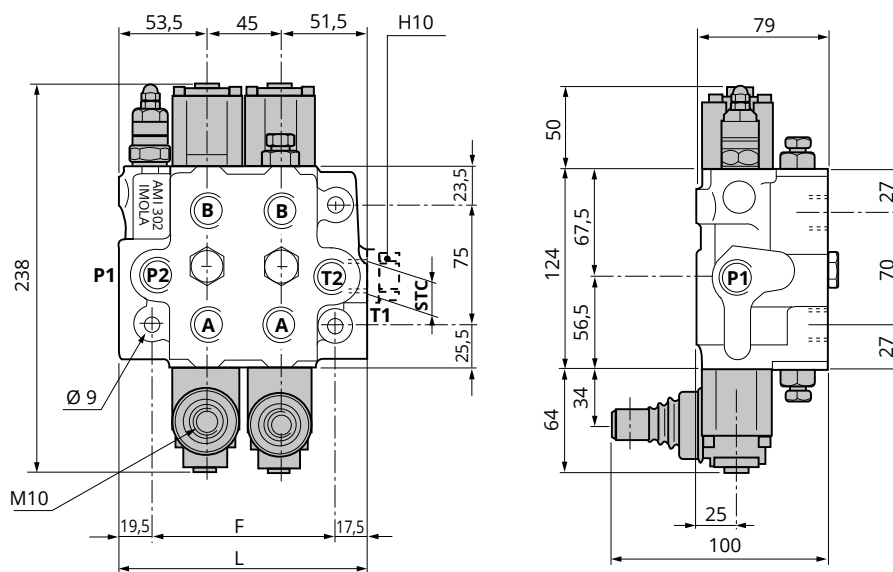
Temperatura di esercizio
Working temperature min. -30°C ÷ max. 80°C

Trafil. MAX cursore a 100 bar (Temp. 50°C Visc. 27 CST)
MAX spool leakage at 100 bar (Temp. 50°C Visc. 27 CST) 20 ml/min

MODELLO/MODEL	L (MM)	F (MM)	PESO/WEIGHT (KG)
AMI 301 (a 1 sezione / 1 section)	105	68	5,400
AMI 302 (a 2 sezioni / 2 sections)	150	113	8,700
AMI 303 (a 3 sezioni / 3 sections)	195	158	11,950
AMI 304 (a 4 sezioni / 4 sections)	240	203	15,350
AMI 305 (a 5 sezioni / 5 sections)	285	248	17,700
AMI 306 (a 6 sezioni / 6 sections)	330	293	20,050

Versione standard: entrata SINISTRA
Standard version: LEFT-HAND inlet

Trattamento antiruggine DACROMET - a richiesta
Rust-preventive treatment DACROMET - on request



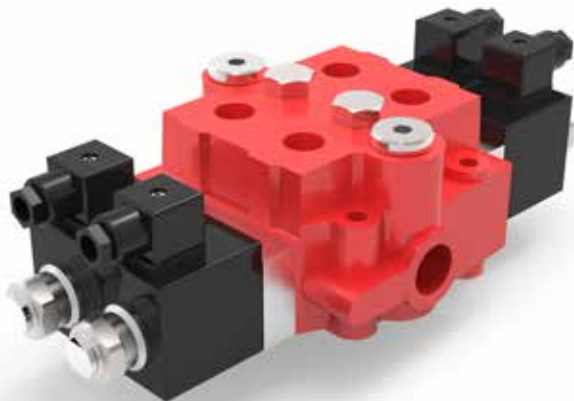
FILETTATURE DISPONIBILI / AVAILABLE THREADS

UTILIZZI/PORTS	STANDARD	A RICHIESTA/ON DEMAND			
P1	1/2" BSP	1/2"-14 NPT	18x1,5	P1	3/4" BSP
P2	1/2" BSP	1/2"-14 NPT	18x1,5	P2	3/4" BSP solo/only AMI 305-306
A - B	1/2" BSP	1/2"-14 NPT	18x1,5	A - B	3/4" BSP
T2	1/2" BSP	1/2"-14 NPT	22x1,5	T2	3/4" BSP
T1 - STC	3/4" BSP	3/4" BSP	3/4" BSP	T1 - STC	3/4" BSP
PILOTAGGI/CONTROL PILOT PORTS					
PNEUMATICI/PNEUMATICS	1/8" BSP				
IDRAULICI/HYDRAULICS	G 1/4"				

DISTRIBUTORE MONOBLOCCO ELETTRICO

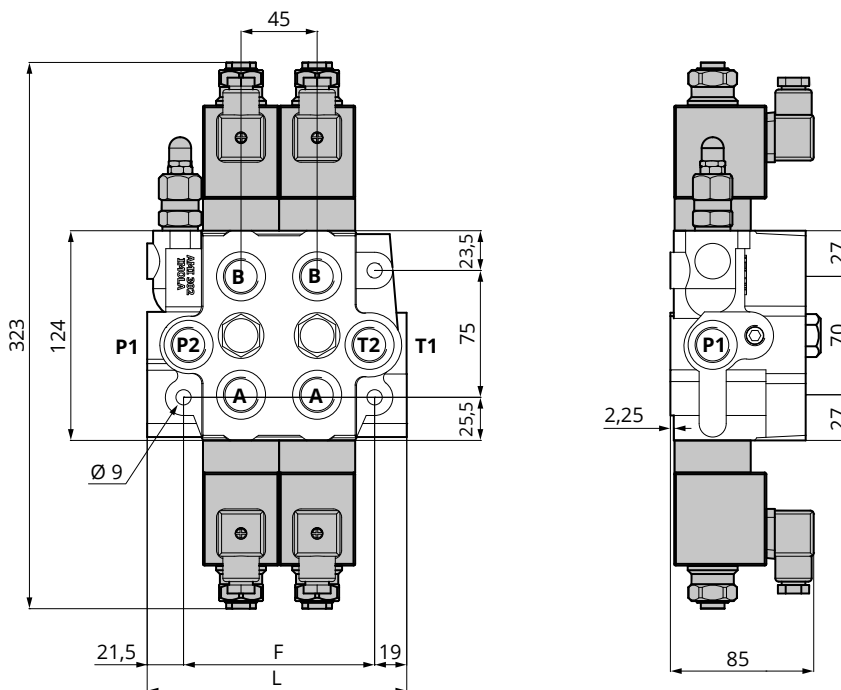
ELECTRIC MONOBLOCK DIRECTIONAL CONTROL VALVE

AMI 300



- Costruito da 1 a 6 sezioni**
Manufactured in 1 to 6 sections
- Portata nominale**
Nominal flow rate 50 l/min
- Pressione MAX di esercizio**
MAX working pressure 220 bar
- Contropressione MAX allo scarico**
MAX return backpressure 10 - 15 bar
- Valvola di MAX PRESSIONE standard tarabile**
Standard PRESSURE RELIEF valve, may be set da 10 a 350 bar
- Valvola di ritegno unidirezionale ogni sezione / Single-acting check valve for each section**
- Ricopriamento negativo del cursore / Negative spool overlapping**
- Cursore reversibile per entrata destra o sinistra**
Reversing spool for right-hand or left-hand inlet
- Predisposto per la continuazione della linea di pressione (CARRY-OVER)**
Preset for CARRY-OVER
- Temperatura di esercizio**
Working temperature min. -30°C ÷ max. 80°C
- Trafil. MAX cursore a 100 bar (Temp. 50°C Visc. 27 CST)**
MAX spool leakage at 100 bar (Temp. 50°C Visc. 27 CST) 30 - 35 ml/min
- Assorbimento / Absorption: per 12 Vcc (H70) / for 12 Vdc (H70) 48 Watt, 4 Ampere**
per 24 Vcc (H71) / for 24 Vdc (H71) 48 Watt, 2 Ampere

MODELLO/MODEL	L (MM)	F (MM)	PESO/WEIGHT (KG)
AMI 301 (a 1 sezione / 1 section)	105	68	6,350
AMI 302 (a 2 sezioni / 2 sections)	150	113	10,400
AMI 303 (a 3 sezioni / 3 sections)	195	158	14,450
AMI 304 (a 4 sezioni / 4 sections)	240	203	18,900
AMI 305 (a 5 sezioni / 5 sections)	285	248	22,750
AMI 306 (a 6 sezioni / 6 sections)	330	293	27,200



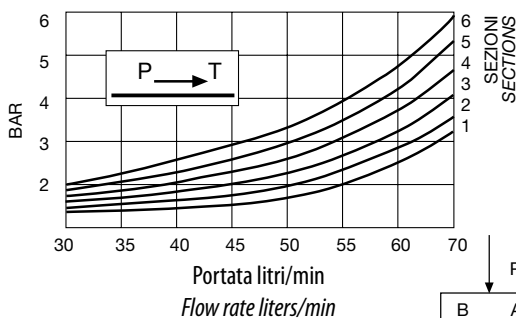
VERSIONE H70 - H71
Dispositivo per azionamento elettrico (diretto) a 12 ÷ 24Vcc
N.B.: L'applicazione degli elettromagneti richiede una lavorazione speciale nel corpo.

VERSION H70-H71
 Electric drive 12 - 24Vdc (direct)
 N.B. The electromagnet application requires a special machining of the body.

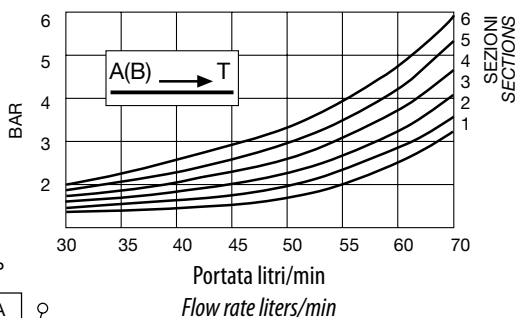
I dati presenti nel catalogo non sono impegnativi e possono essere variati senza obbligo di preavviso
 Any specification in this catalogue is not binding and can be modified without any notice

VERSIONE MANUALE
MANUAL VERSION

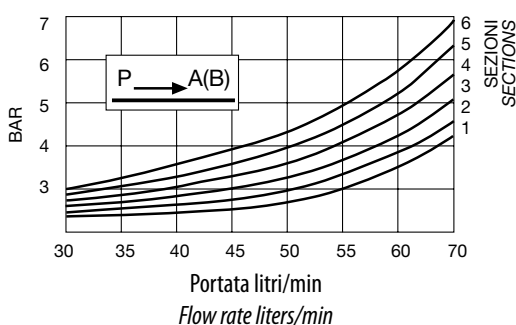
Caduta di pressione entrata - uscita
Pressure drop inlet-outlet



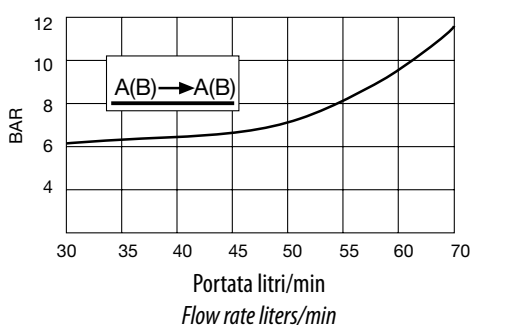
Caduta di pressione entrata - uscita
Pressure drop inlet-outlet



Caduta di pressione entrata - uscita
Pressure drop inlet-outlet

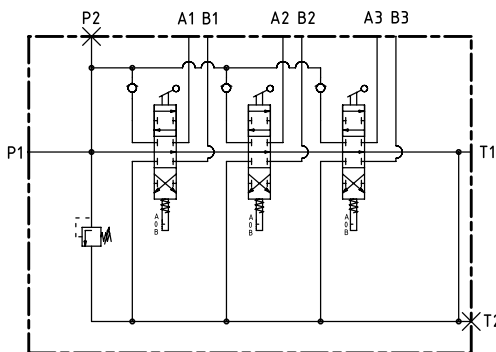


Cursore in serie in pos. comando: flusso da A-B di una sez. ad A-B della sez. serie
Spool in series in control pos. flow from A-B of one sec. to A-B of the series sec

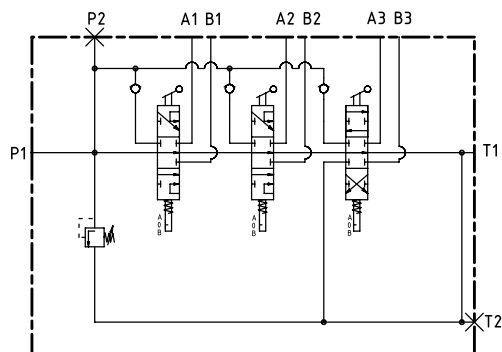


Prove effettuate con olio viscosità 4° e a 50°C
Tests performed with 4° visc. Oil at 50°C

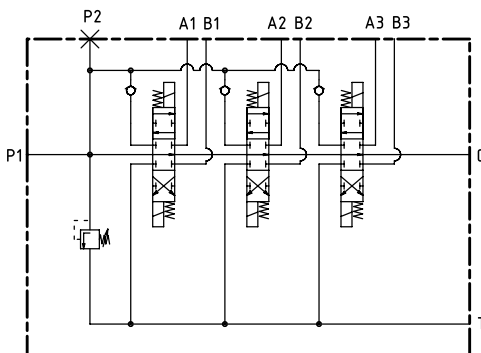
SCHEMA IDRAULICO
HYDRAULIC SYSTEM DIAGRAM



Versione standard distribuzione in parallelo
Standard parallel circuit version



Versione standard distribuzione in serie
Standard series circuit version

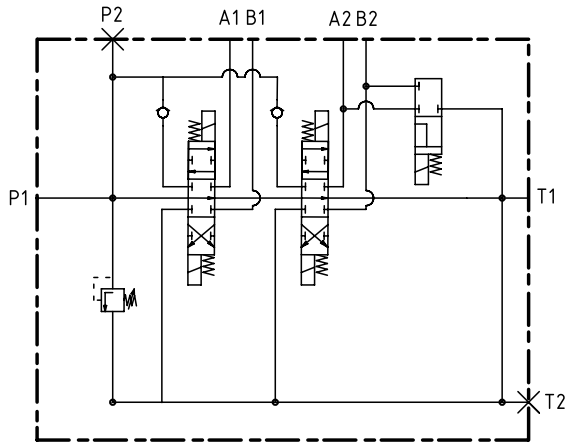


Versione standard elettrico distribuzione in parallelo con CARRY-OVER
Standard electric parallel circuit version with CARRY-OVER

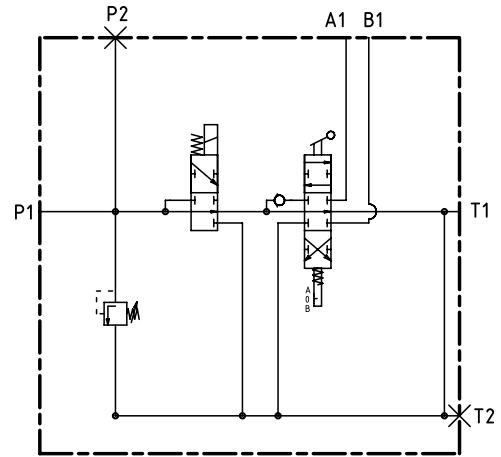
DISTRIBUTORE MONOBLOCCO

MONOBLOCK DIRECTIONAL CONTROL VALVE

AMI 300

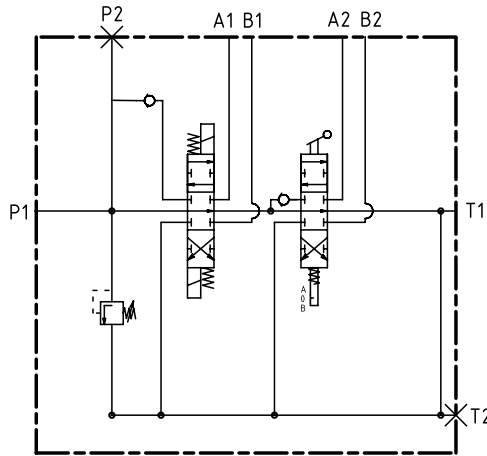


Versione V2 flottante elettrico
V2 electric floating version (V2)



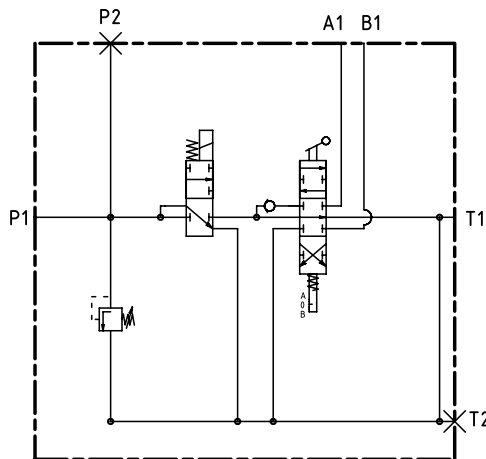
Versione V3 con bobina di messa a scarico dell'impianto 12Vcc o 24Vcc (V3 (12V); V3 (24V))
V3 version with system draining coil, 12Vdc or 24Vdc (V3 (12V); V3 (24V))

Il corpo distributore deve essere predisposto
Control valve body must be preset



Il corpo distributore deve essere predisposto
Control valve body must be preset

Versione elettrica V5: priorità 1 sez. ed interruzione alimentazione delle sezioni a valle 12Vcc o 24Vcc (V5 (12V); V5 (24V))
V5 electric version: 1 sect. priority and input cutout to downstream sections, 12Vdc or 24Vdc (V5 (12V); V5 (24V))



Il corpo distributore deve essere predisposto
Control valve body must be preset

Versione V6 con bobina di messa in pressione dell'impianto 12Vcc o 24Vcc (V6 (12V); V6 (24V))
V6 version with system pressurising coil, 12Vdc or 24Vdc (V6 (12V); V6 (24V))

I dati nel presente catalogo non sono impegnativi e possono essere variati senza obbligo di preavviso
Any specification in this catalogue is not binding and can be modified without any notice